



VERROUILLAGES MOTORISÉS EN APPLIQUE

BIGSUR

SERRURE MULTIPOINTS EN APPLIQUE

Très haute protection et endurance
aux usages les plus intenses.

Fonctionnalités

Très haut niveau de sécurité

Grâce à son pêne demi-tour, la serrure BIGSUR garantit la fermeture de la porte en toutes situations.

- En l'absence de personnel, si panne ou coupure de courant : la porte reste fermée.
Limite le risque d'intrusion
- Fiabilité au reverrouillage (évite le rebond) : permet d'aligner la serrure et sa gâche.
Garantit une fermeture sans effort

Fiabilité de fonctionnement MX3 : pas de porte bloquée

- Trois cinématiques de verrouillage sont indépendantes :
moteur - clé - bouton d'urgence.

Fiabilité du verrouillage : triple détection de l'état de la porte

- Infrarouge.
- Magnétique.
- Sortie du pêne demi-tour dans la gâche.

Confort d'utilisation

- Déverrouillage rapide (0,5 s) : pas d'attente
- Usage Intensif : verrouillage même si passages fréquents.



MX3 : UN SYSTÈME EXCLUSIF BREVETÉ

- BIGSUR est la seule serrure motorisée à posséder 3 cinématiques indépendantes de déverrouillage, actionnées séparément :
 - 1 mécanisme commandé électriquement
 - 1 mécanisme commandé par clé
 - 1 mécanisme commandé par bouton d'urgence.

Lorsqu'il n'y a qu'un seul mécanisme, une panne de moteur ou de transmission peut tout bloquer et empêcher l'ouverture, même à la clé ou au bouton d'urgence.

Le principe MX3 à 3 niveaux vous garantit, quoi qu'il arrive, la possibilité d'ouverture et de refermeture de la porte.

Performances

Très haute sûreté

- Résistance de 1200 daN par pêne.
- Pênes en acier inox 20 mm avec goupille flottante antisciage.
- Adaptée pour équiper les portes blindées catégorie B + niveau 5 : résistance de 20 mn aux essais réels d'effraction. (BIGSUR avec option «B5», selon normes NF P 20-320, NF P 20-551, NF P 20-311).
- Temps de verrouillage/déverrouillage très rapide : 0,5 s.

SÛRETÉ

- Surverrouilleur mécanique des pênes.
- Delateur effraction cylindre et anti-extraction.

Fiabilité et endurance

- Testée à plus d'1,5 millions de cycles d'ouverture/fermeture.
- Ouverture de porte garantie quel que soit l'état électrique ou mécanique (système MX3).

MODULE DE MOTORISATION

- BIGSUR est d'une conception ouverte. Les variantes sont nombreuses et de nouvelles fonctionnalités y sont constamment apportées, en réponse à des besoins spécifiques : sur verrouillage, anti-effraction renforcée, entrée et sortie de nouvelles détections/informations, 2, 3 ou 5 pênes ...

Gestion qualifiée des informations

- BIGSUR est 100% compatible avec tout système de contrôle d'accès.
- Microprocesseur rapide et puissant : intégré à la serrure, il traite un grand nombre d'informations, les recoupe et les contrôle avant de les transmettre au contrôle d'accès et autorise le verrouillage/déverrouillage.
- Double dispositif de détection de l'état de la porte : sécurise contre la malveillance ou l'altération de l'un des deux détecteurs.

DOUBLE DÉTECTION : UNE SÉCURITÉ ACCRUE

- Afin de valider qu'une porte est bien fermée, nombre de systèmes de verrouillage sont dotés soit d'un infrarouge, soit d'un capteur électromagnétique.

L'infrarouge seul peut être altéré par les salissures, l'électromagnétique seul peut être trompé par une perturbation électrique.

Ces altérations peuvent être «naturelles» (environnement) ou «volontaires» (dégradation ou malveillance).

En couplant les informations données par le capteur infrarouge et par la détection électromagnétique, et la sortie du pêne demi tour dans la gâche. BIGSUR assure que la porte est bien fermée.

Confort et pose

- Réversibilité totale sur site : gauche/droite et poussant/tirant.



VERROUILLAGES MOTORISÉS EN APPLIQUE

Cahier technique

CARACTÉRISTIQUES TECHNIQUES

RÉSISTANCE	1200 daN par pêne
PÊNES DORMANTS	Acier inox 20 mm avec goupille flottante anti-sciage
GÂCHES	En U, plate ou à répétition
DIMENSIONS (CAPOT : HxLxP)	BIGSUR 2 points : 830 x 84 x 51,5 mm BIGSUR 3 et 5 points : 2000 x 84 x 51,5 mm <i>En option longueur 3000 mm</i>
EPAISSEURS DE PORTE	37 à 87 mm
AXE	28,75 mm
FONCTIONS RÉGLABLES SUR SITE	Main : gauche/droite Sens : poussant/tirant
OPTIONS	2, 3 ou 5 pênes et surverrouillage

CARACTÉRISTIQUES ÉLECTRIQUES

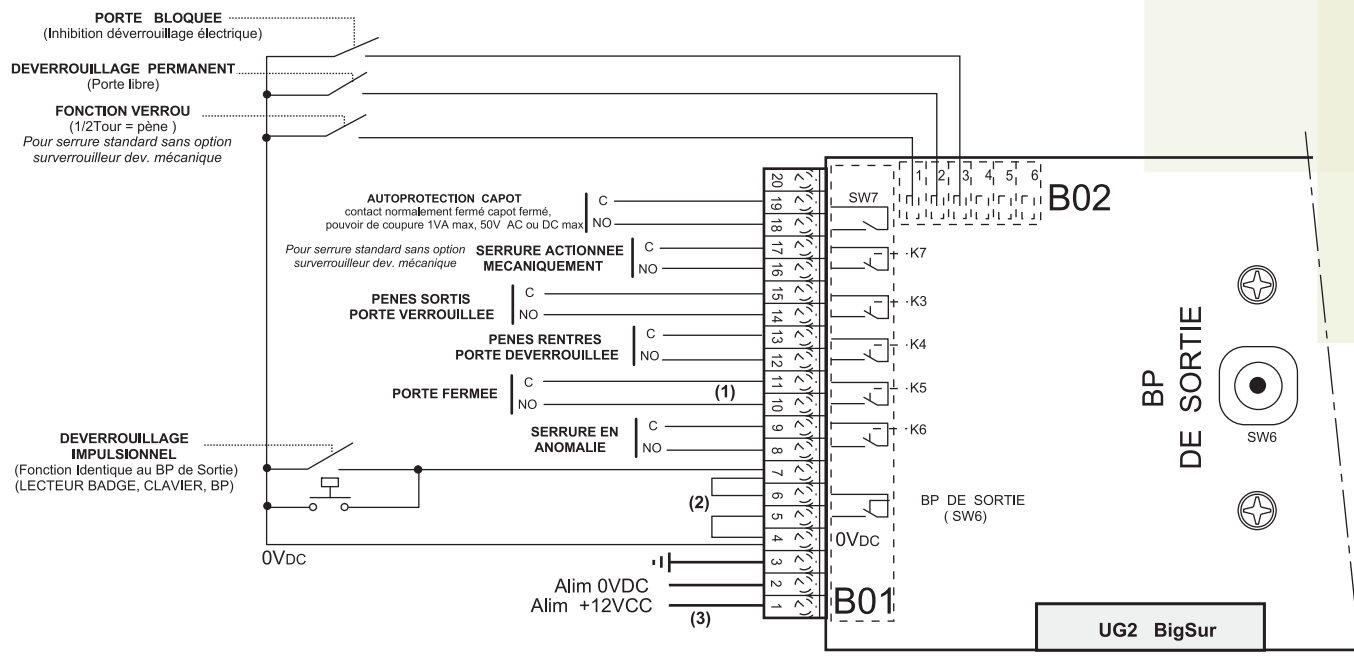
	VERSION 12 VCC
TENSION DE FONCTIONNEMENT/D'ALIMENTATION	12 VCC
CHUTE DE TENSION AUTORISÉE MAXI PENDANT COURANT D'APPEL	3 VCC
CONSOMMATION MAXIMUM/COURANT D'APPEL MOTEUR	8 A (durée : 1 ms)
CONSOMMATION NORMALE MOTEUR /COURANT MOYEN D'ALIMENTATION DU MOTEUR	1,2 A (durée 500ms)
CONSOMMATION AU REPOS/COURANT MOYEN AU REPOS	0,19 A
POUVOIR DE COUPURE DES RELAIS	1 A/24 VCC
DURÉE DE DÉVERROUILLAGE	0,5 s
DURÉE DE VERROUILLAGE	0,5 s

ENTRÉES / SORTIES DES INFORMATIONS

ENTRÉES DE COMMANDE
<ul style="list-style-type: none"> - Demande d'ouverture - Demande de passage libre - Demande de blocage de porte - Fonction verrou
SORTIES PAR RELAIS
<ul style="list-style-type: none"> - Pênes sortis, porte verrouillée - Pênes rentrés, porte déverrouillée - Porte fermée - Serrure actionnée mécaniquement (avec alarme buzzer sur la serrure) - Anomalie serrure (effraction ou blocage mécanique des pênes) - Autoprotection capot



SCHÉMA DE CÂBLAGE



SERRURE EN ANOMALIE 8 ET 9 (B01)	
SERRURE STANDARD	SERRURE OPTION SURVERROUILLEUR DÉV. MÉCANIQUE
Effraction Pb Verrouillage Pb Déverrouillage Absence Alim. 12VCC	Effraction Pb Verrouillage Pb Déverrouillage Dév. Mécanique Absence Alim. 12VCC

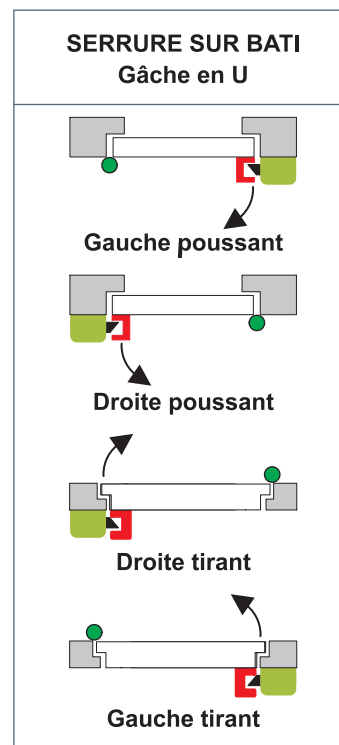
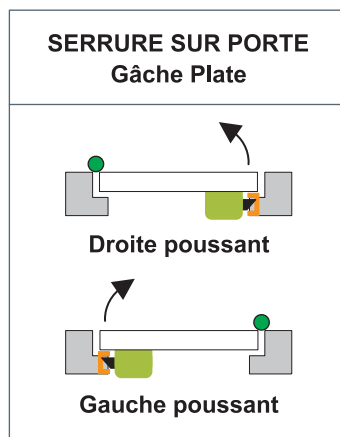
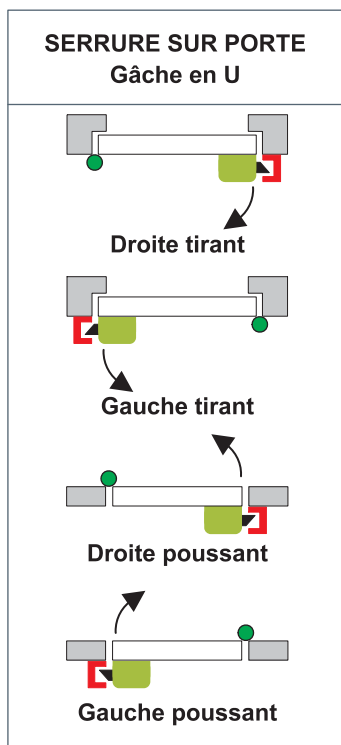
SERRURE AVEC OPTION SURVERROUILLEUR DÉV. MÉCANIQUE	
MÉCANISME ET CÂBLAGE INTERNE DE SURVERROUILLAGE DU DÉV. BOUTON MÉCANIQUE/CYLINDRE	N x Contacts NF de déverrouillage du surverrouilleur mécanique (ex : dév. permanent, alarme détection incendie)
<p>1 (B01) ROUGE → +12VDC</p> <p>17 (B01) NOIR → 0VDC</p> <p>4 (B01) VERT → C</p> <p>1 (B02) BLEU → NC</p> <p>SWITCH Surverrouilleur</p>	<p>0 VDC</p> <p>16 (B01)</p> <p>IMPORTANT</p> <p>Le 16 du bornier B01 est à connecter au 0Vdc si il n'y a pas de commande extérieure de déverrouillage du surverrouilleur mécanique.</p>



VERROUILLAGES MOTORISÉS EN APPLIQUE

SERRURES ET GÂCHES / MAIN ET SENS

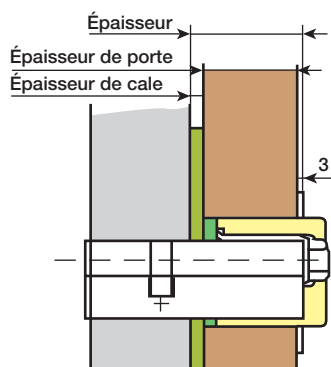
■ Serrure
 ■ Gâche en U
 ■ Gâche plate
 ● Paumelle



BLOCS DE PROTECTION : LONGUEUR DE CYLINDRE

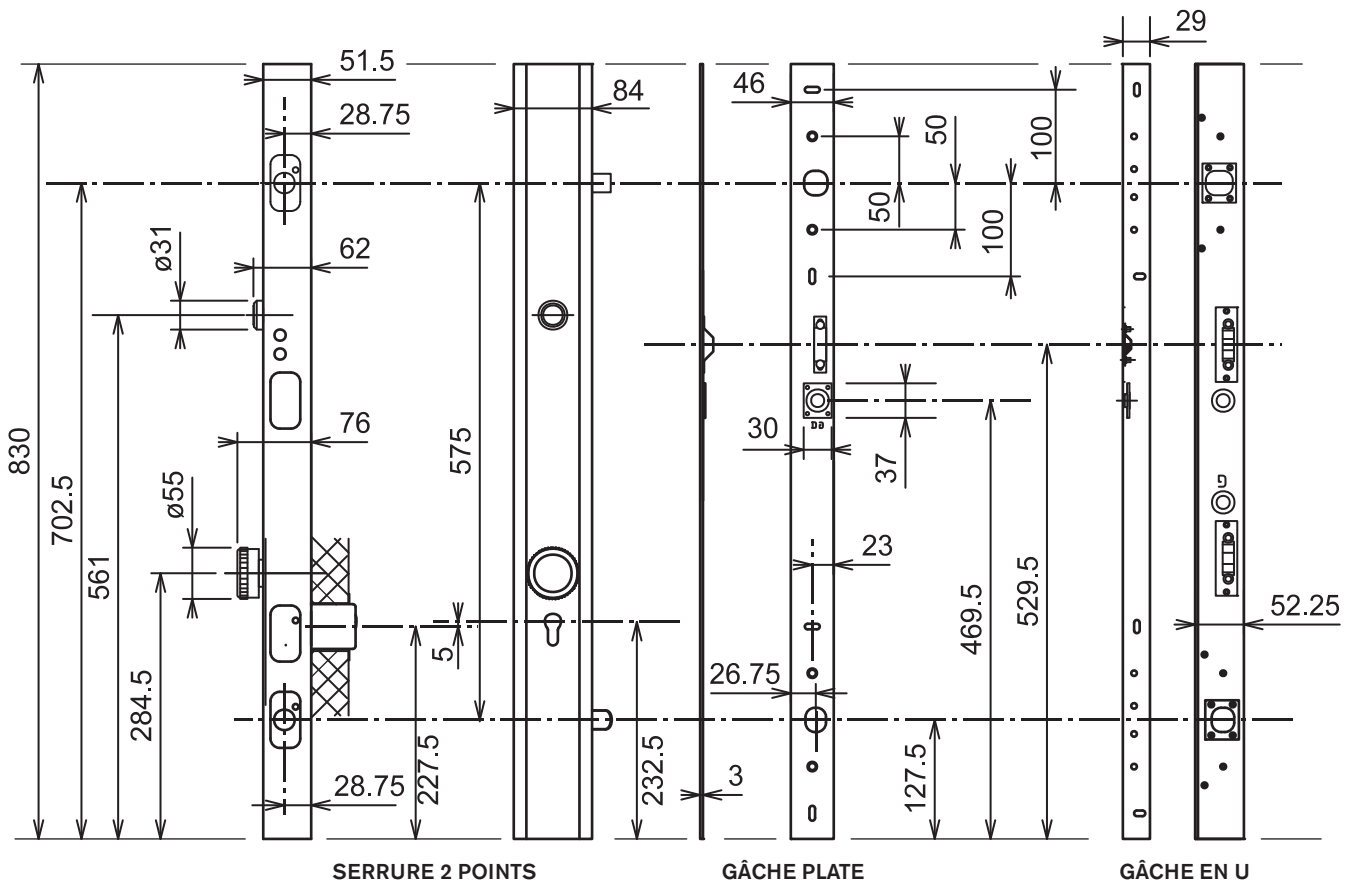
Longueur du cylindre en fonction de l'épaisseur de porte.

ÉPAISSEUR (mm)	LONGUEUR (mm)
37 à 42	32 x 61
42 à 52	32 x 66
47 à 52	32 x 71
52 à 57	32 x 76
57 à 67	32 x 81
67 à 77	32 x 91
77 à 87	32 x 101



VERROUILLAGES MOTORISÉS EN APPLIQUE

BIGSUR 2 POINTS 8402



Références

BIGSUR 5 POINTS

Référence	Désignation produit
8405A61.1	Serrure 5 points à pêne 1/2 tour droite poussant 12 VCC avec gâche U réglable
8405A60.1	Serrure 5 points à pêne 1/2 tour droite tirant 12 VCC avec gâche U réglable
8405A61.2	Serrure 5 points à pêne 1/2 tour gauche poussant 12 VCC avec gâche U réglable
8405A60.2	Serrure 5 points à pêne 1/2 tour gauche tirant 12 VCC avec gâche U réglable

BIGSUR 3 POINTS

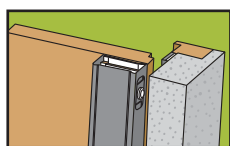
Référence	Désignation produit
8407A61.1	Serrure 3 points à pêne 1/2 tour droite poussant 12 VCC avec gâche U réglable
8407A60.1	Serrure 3 points à pêne 1/2 tour droite tirant 12 VCC avec gâche U réglable
8407A61.2	Serrure 3 points à pêne 1/2 tour gauche poussant 12 VCC avec gâche U réglable
8407A60.2	Serrure 5 points à pêne 1/2 tour gauche tirant 12 VCC avec gâche U réglable

BIGSUR 2 POINTS

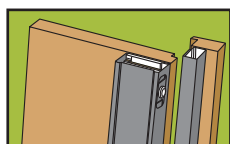
Référence	Désignation produit
8402A61.1	Serrure 2 points à pêne 1/2 tour droite poussant 12 VCC avec gâche U réglable
8402A60.1	Serrure 2 points à pêne 1/2 tour droite tirant 12 VCC avec gâche U réglable
8402A61.2	Serrure 2 points à pêne 1/2 tour gauche poussant 12 VCC avec gâche U réglable
8402A60.2	Serrure 2 points à pêne 1/2 tour gauche tirant 12 VCC avec gâche U réglable

GÂCHES OPTIONNELLES BIGSUR

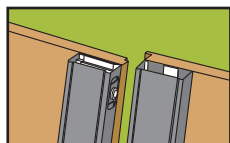
Référence	Désignation produit
2965.71.0	Gâche plate pour serrures 5 points réversible
2967.71.0	Gâche plate pour serrures 3 points réversible
2962.71.0	Gâche plate pour serrures 2 points réversible
2965.65.0	Gâche en U pour serrures 5 points réglage réversible
2967.60.0	Gâche en U pour serrures 3 points réglage réversible
2962.60.0	Gâche en U pour serrures 2 points réglage réversible
8407.35.1	Gâche répétition pour second vantail, pour serrures 3 points droites
8407.35.0	Nouvelle gâche répétition, elle n'a plus de main, elle sera réversible



Gâche plate



Gâche en U



Gâche répétition



■ ACCESSOIRES

Référence	Désignation produit
1745.54.W0	Ensemble de poignées intérieure + extérieure, à fixation indépendante, sans perçage cylindre pour serrures 2, 3 et 5 points
1745.70.0	Ensemble de poignées intérieure + extérieure, avec perçage cylindre Ø 48/63, fixation avec serrures 2, 3 et 5 points
5400.24.0	Surverrouilleur électrique à sécurité positive du bouton rotatif de sortie
3627A57.0	Alimentation 220 Vac 12 VCC 5 A
3963.07.0	Batterie 12 VCC 7 A/h pour alimentation 3627A57.0
8799.02.0	Câble souple composite multibrins longueur 6 mètres
8799.03.0	Câble souple composite multibrins longueur 10 mètres
8790.10.0	Passe-câble en applique Ø intérieur 11 mm
9480.03.0	Plaque acier à souder pour serrures 8405 et 8407

■ BLOC DE PROTECTION

Référence	Désignation produit
7326.42.0	Bloc de protection seul pour porte épaisseur 37 à 42 mm
7326.47.0	Bloc de protection seul pour porte épaisseur 43 à 47 mm
7326.52.0	Bloc de protection seul pour porte épaisseur 48 à 52 mm
7326.57.0	Bloc de protection seul pour porte épaisseur 53 à 57 mm
7326.62.0	Bloc de protection seul pour porte épaisseur 58 à 62 mm
7326.67.0	Bloc de protection seul pour porte épaisseur 63 à 67 mm
7326.77.0	Bloc de protection seul pour porte épaisseur 68 à 77 mm
7326.87.0	Bloc de protection seul pour porte épaisseur 78 à 87 mm
7326.97.0	Bloc de protection seul pour porte épaisseur 88 à 97 mm